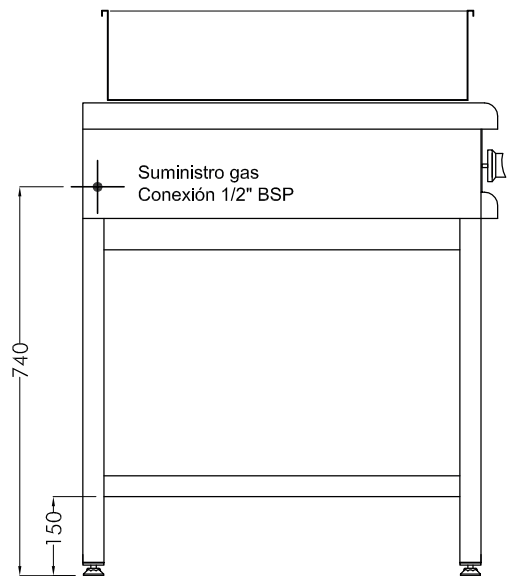
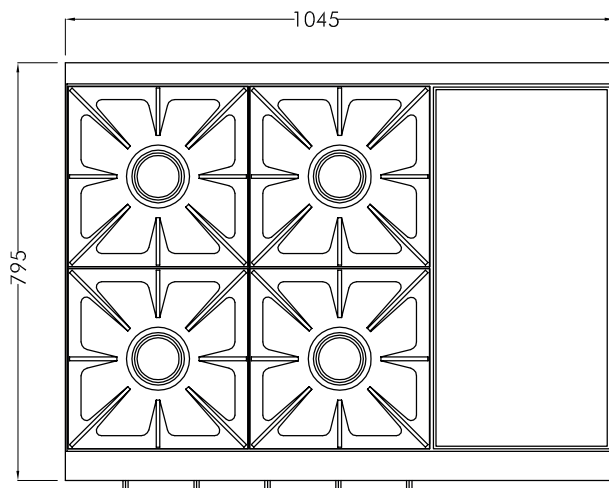


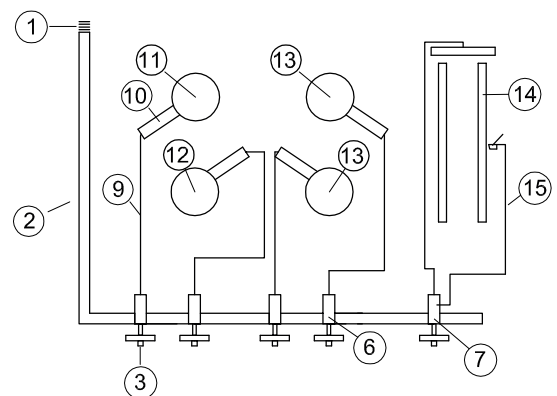
VISTA FRONTAL
ESC. 1:12



VISTA LATERAL
ESC. 1:12



VISTA SUPERIOR
ESC. 1:12



MATRÍCULA Nº 1765

INYECTORES (GAS NATURAL)

DIÁMETRO	CANT.	Kcal/H	TOTAL (Kcal/H)
1,80	1	4,780	4,780
1,20	3	2,124	6,372
1,50	2	3,320	6,640
POT. TOTAL (Kcal/H)			17.792

INYECTORES (GAS ENVASADO)

DIÁMETRO	CANT.	Kcal/H	TOTAL (Kcal/H)
1,20	1	4,049	4,049
0,90	3	2,275	6,825
1,00	2	2,813	5,626
POT. TOTAL (Kcal/H)			16.500

DETALLES DE ELEMENTOS · COMPONENTES

Nº	DESCRIPCIÓN	MED.	MATERIAL	CANT.
1	1/2 NIPPLE	Ø1/2" x30mm	HIERRO	1
2	VAINA	25x25	HIERRO	1
3	PERILLAS		BAKELITA	3
4	PORTA ROBINETE IND		HIERRO	3
5	PORTA ROBINETE SEMI IND		HIERRO	3
6	ROBINETE IND S/VALV SEG		BRONCE	6
7	ROBINETE SEMI IND C/VALV SEG		BRONCE	3m
8	TUERCA DE CONEXIÓN		BRONCE	6
9	CAÑO (mts)	5/16"	ALUMINIO	3
10	PIPETAS PARA HORNALLAS		CHAPA	3
11	MECHERO Nº1		FUNDICIÓN	6
12	MECHERO Nº3		FUNDICIÓN	3m
13	MECHERO Nº2		FUNDICIÓN	6
14	CAÑO QUEMADOR	7/8"	HIERRO	3
15	TERMOCUPLA	400	COBRE	3

GAMA GOURMET | ANAFE 1045 4H Y BAÑO MARÍA

DIMENSIONES	1045 x 795 x 220(900) mm (Frente x Prof. x Alto(Base))
MATERIAL	Acero inoxidable AISI 304 / AISI 430 Esm.
ALIMENTACIÓN	Gas natural / Gas envasado
MATERIAL BASE	Acero inoxidable / Pintura epoxi gris plata



DESARROLLO Y EQUIPAMIENTO GASTRONÓMICO