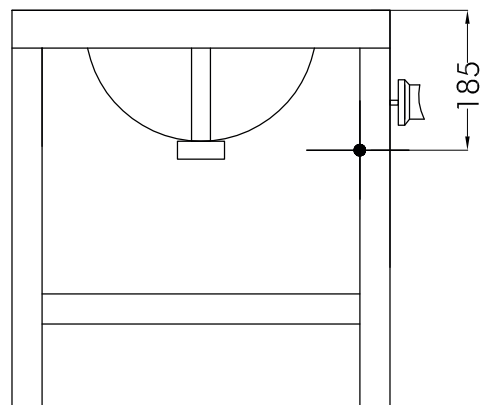
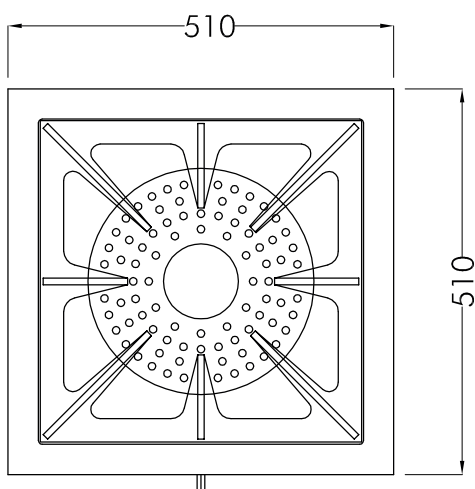


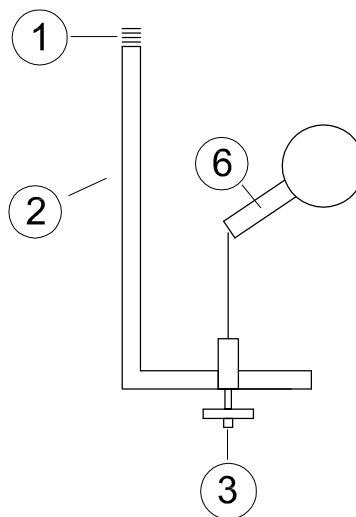
VISTA FRONTAL
ESC. 1:12



VISTA LATERAL
ESC. 1:12



VISTA SUPERIOR
ESC. 1:12



MATRÍCULA Nº 1765

INYECTORES (GAS NATURAL)

DIÁMETRO	CANT.	Kcal/H	TOTAL (Kcal/H)
3,00	1	13,141	13,141
POT. TOTAL (Kcal/H)			13,141

INYECTORES (GAS ENVASADO)

DIÁMETRO	CANT.	Kcal/H	TOTAL (Kcal/H)
2,00	1	11,290	11,290
POT. TOTAL (Kcal/H)			11,290

DETALLES DE ELEMENTOS • COMPONENTES

Nº	DESCRIPCIÓN	MED.	MATERIAL	CANT.
2	VAINA		AC. INOX.	1
3	PERILLAS		BAKELITA	1
4	ROBINETES		BRONCE	1
5	CAÑO	5/16"	ALUMINIO	1
4	TUERCA DE CONEXIÓN		BRONCE	2
9	MECHERO		ALUMINIO	1

GAMA GOURMET | HORNALLON DE PISO SIMPLE

DIMENSIONES 510 x 510 x 525 mm (Frente x Prof. x Alto)

MATERIAL Acero inoxidable / Pintura epoxi gris plata

ALIMENTACIÓN Gas natural / Gas envasado

BRAFH

DESARROLLO Y EQUIPAMIENTO GASTRONÓMICO