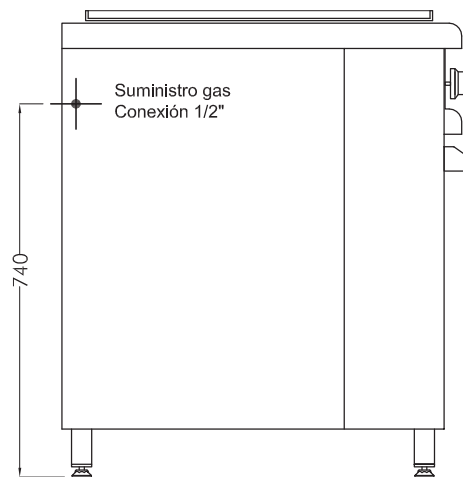
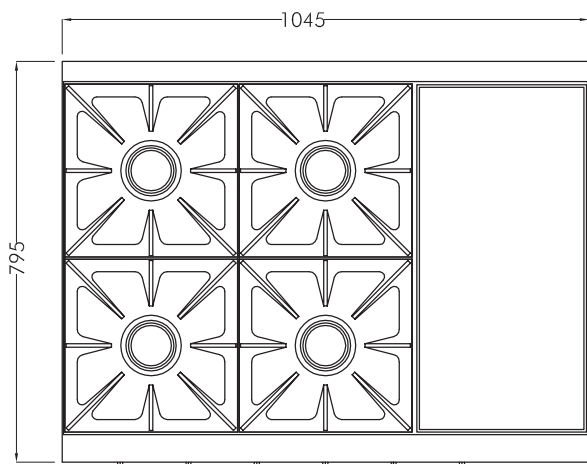


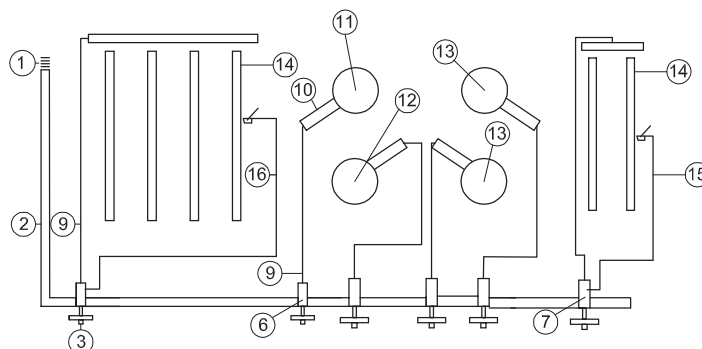
VISTA FRONTAL
ESC. 1:15



VISTA LATERAL
ESC. 1:15



VISTA SUPERIOR
ESC. 1:15



MATRÍCULA Nº 1765

INYECTORES (GAS NATURAL)

DIÁMETRO	CANT.	Kcal/H	TOTAL (Kcal/H)
1,80	1	4,780	4,780
1,20	3	2,124	6,372
2,00	4	5,866	23,464
1,50	2	3,320	6,640
POT. TOTAL (Kcal/H)			41.256

INYECTORES (GAS ENVASADO)

DIÁMETRO	CANT.	Kcal/H	TOTAL (Kcal/H)
1,20	1	4,049	4,049
0,90	3	2,275	6,825
1,50	4	6,328	25,312
1,00	2	2,813	5,626
POT. TOTAL (Kcal/H)			41.812

DETALLES DE ELEMENTOS • COMPONENTES

Nº	DESCRIPCIÓN	MED.	MATERIAL	CANT.
1	1/2 NIPPLE	Ø 1/2" x 30mm	HIERRO	1
2	VAINA	25x25	HIERRO	1
3	PERILLAS		BAKELITA	6
4	PORTA ROBINETE IND		HIERRO	4
5	PORTA ROBINETE SEMI IND		HIERRO	2
6	ROBINETE IND S/VALV SEG		BRONCE	4
7	ROBINETE SEMI IND C/VALV SEG		BRONCE	2
8	TUERCA DE CONEXIÓN		BRONCE	12
9	CAÑO (mts)	5/16"	ALUMINIO	5m
10	PIPETAS PARA HORNALLAS		CHAPA	4
11	MECHERO Nº1		FUNDICIÓN	1
12	MECHERO Nº3		FUNDICIÓN	1
13	MECHERO Nº2		FUNDICIÓN	2
14	CAÑO QUEMADOR	7/8"	HIERRO	6
15	TERMOCUPLA	400	COBRE	1
16	TERMOCUPLA	1200	COBRE	1

GAMA GOURMET | COCINA 1045 4H Y PLANCHA 340

DIMENSIONES 1045 x 795 x 900mm (Frente x Prof. x Alto)

MATERIAL Acero inoxidable AISI 304 / AISI 430 Esm.

ALIMENTACIÓN Gas natural / Gas envasado



DESARROLLO Y EQUIPAMIENTO GASTRONÓMICO