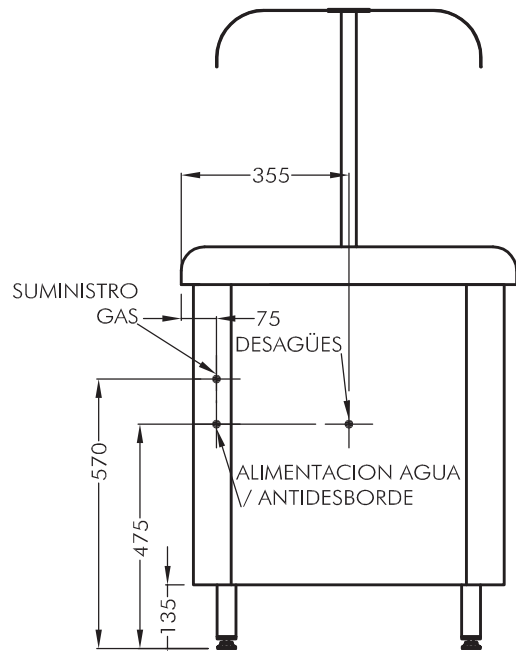
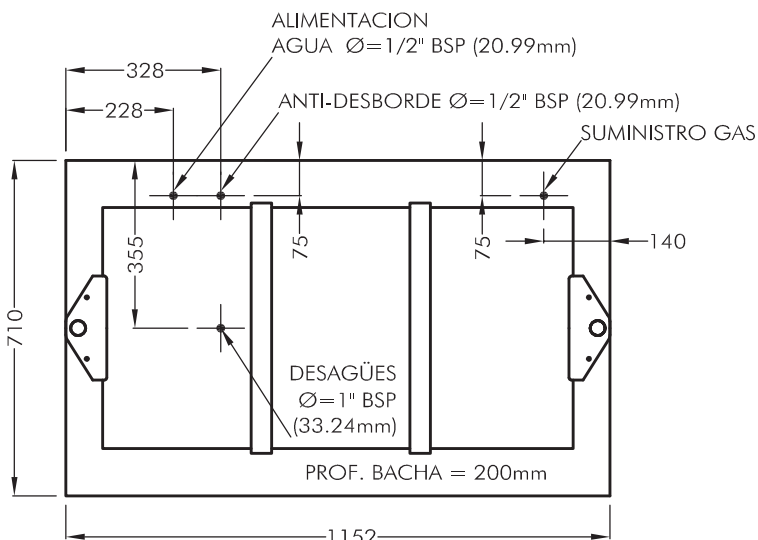


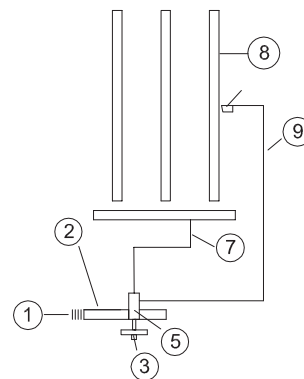
VISTA FRONTAL
ESC. 1:20



VISTA LATERAL
ESC. 1:20



VISTA SUPERIOR
ESC. 1:20



MATRÍCULA Nº 1765

INYECTORES (GAS NATURAL)

DIÁMETRO	CANT.	Kcal/H	TOTAL (Kcal/H)
1,20	3	2,124	6,372
POT. TOTAL (Kcal/H)			6,372

INYECTORES (GAS ENVASADO)

DIÁMETRO	CANT.	Kcal/H	TOTAL (Kcal/H)
0,90	3	2,275	6,825
POT. TOTAL (Kcal/H)			6,825

DETALLES DE ELEMENTOS · COMPONENTES

Nº	DESCRIPCIÓN	MED.	MATERIAL	CANT.
1	1/2 NIPPLE	1/2" BSPx35mm	HIERRO	1
2	VAINA	25x25	HIERRO	1
3	PERILLAS		BAKELITA	1
4	PORTA ROBINETE SEMI IND		HIERRO	1
5	ROBINETE SEMI IND C/VALV SEG		BRONCE	1
6	TUERCA DE CONEXIÓN		BRONCE	6
7	CAÑO (mts)	5/16"	ALUMINIO	1m
8	CAÑO QUEMADOR	7/8"	HIERRO	3
9	TERMOCUPLA	400	COBRE	1

LSV | LUNCHONETTE CENTRAL GAS 3B

DIMENSIONES	1152 x 710 x 850mm (Frente x Prof. x Alto)
MATERIAL GABINETE	Acero inoxidable AISI 304 / AISI 430 Esm.
ALIMENTACIÓN	Gas natural - Gas envasado / Agua fría
OPCIONALES	Deslizador de bandejas / Iluminación / Cenefa calefaccionada



DESARROLLO Y EQUIPAMIENTO GASTRONÓMICO