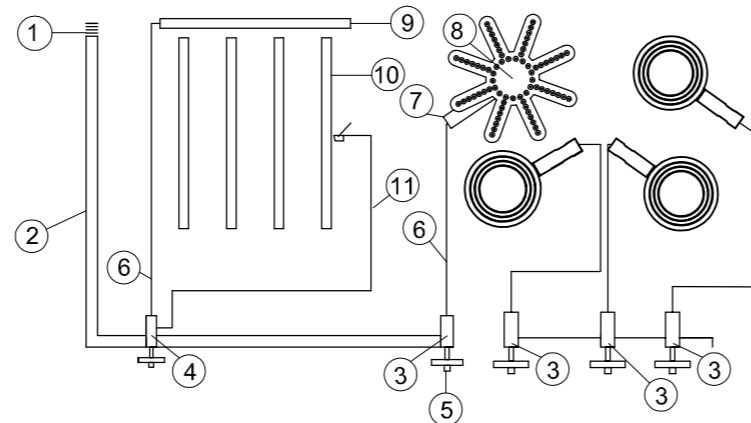
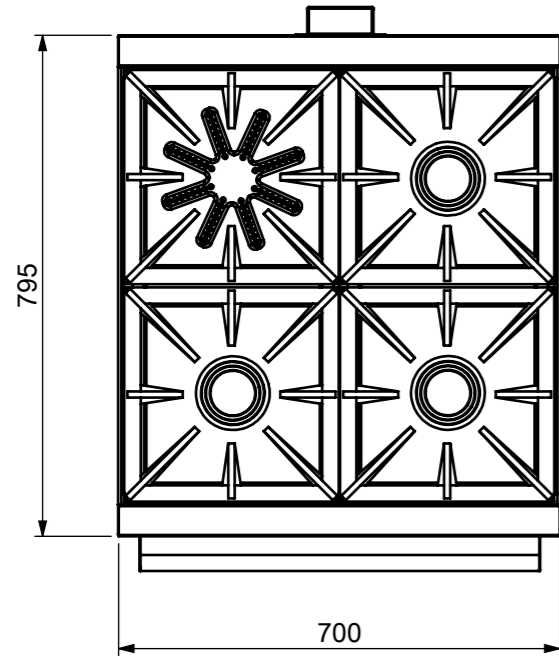
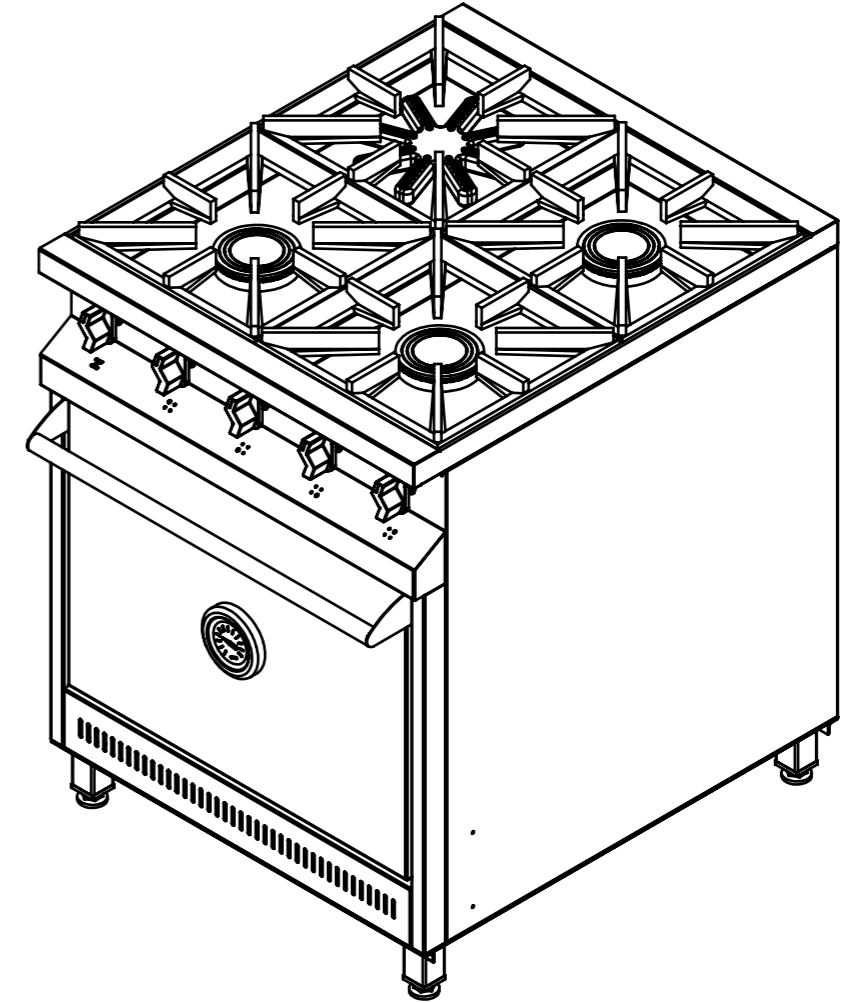
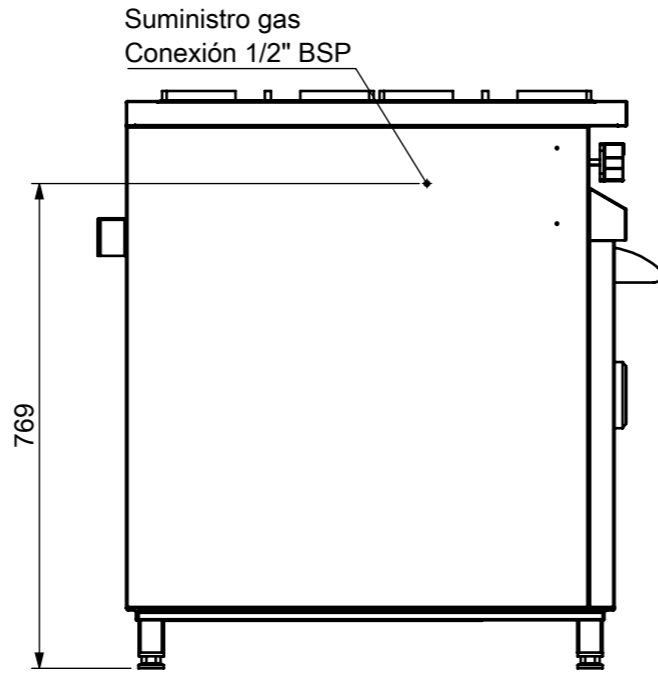
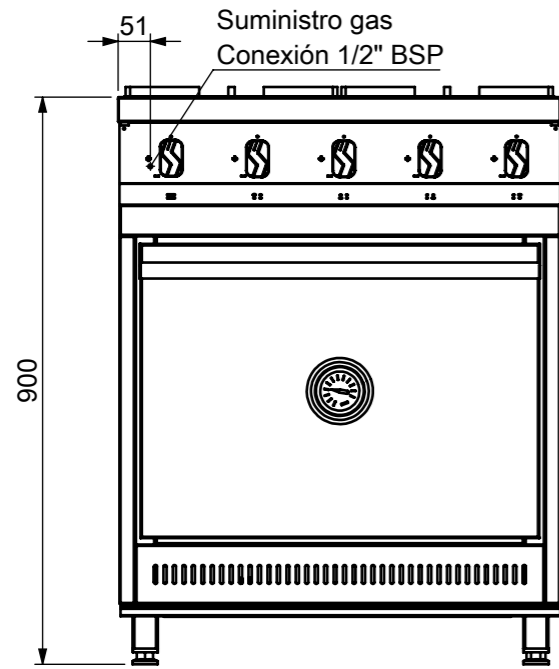


Las imágenes son exclusivamente de carácter ilustrativo. Las especificaciones y demás particularidades están sujetas a modificaciones.



MATRICULA N° 1765			
INYECTORES (GAS NATURAL)			
DIAM.	CANT.	(Kcal/H)	TOTAL (Kcal/H)
1.20	3	2.124	6.372
1.80	1	4.780	4.780
2.00	4	5.866	23.464
POT. TOTAL (Kcal/H)			34.616
INYECTORES (GAS ENVASADO)			
DIAM.	CANT.	(Kcal/H)	TOTAL (Kcal/H)
0.90	3	2.275	6.825
1.20	1	4.049	4.049
1.50	4	6.328	25.312
POT. TOTAL (Kcal/H)			36.186

N°	DESCRIPCION	MED.	MATERIAL	CANT.
12	MECHEROS DE FUNDICION		HIERRO	4
11	TERMOCUPLA	1/12"	HIERRO	1
10	CAÑO QUEMADOR	7/8"	HIERRO	1
9	VAINA PORTA PICOS HORNO	40x20	HIERRO	1.2M
8	MECHEROS ESTRELLA	-	FUNDICION	1
7	PIPETAS PARA HORNALLAS	-	SAE 1010	4
6	CAÑO (Mts)	1/2"	ALUMINIO	8m
5	PERILLAS	1/2"	BRONCE	1
4	ROBINETE SEMI IND C/VALV SEG	1/2"	ALUMINIO	1
3	ROBINETE IND S/VALV SEG	1/2"	ALUMINIO	4
2	VAINA	25x25	HIERRO	1
1	NIPLE 1/2 BSP	1/2"	HIERRO	1

Dimensiones (mm)	700 x 795 x 900 mm	<b>C700 4H</b>													
Peso (Kg)		Cocina 700													
Material	Acero inoxidable	Notas:	Medidas generales												
Material base	Acero inoxidable														
Alimentación	Gas natural Gas envase														
INDUSTRIAS BRAFH/Dean Funes 3555/Tel-fax 0341 4324382-83 5251228/www.industriasbrafh.com.ar/Rosario-Sta Fe-Argentina			<table border="1"> <tr> <td>R.:0</td> <td></td> <td>Fecha</td> <td>12/08/24</td> </tr> <tr> <td>Medidas en mm</td> <td></td> <td>Diseño</td> <td>MARELLI A.</td> </tr> <tr> <td>Plano</td> <td>N°PLANON°</td> <td></td> <td></td> </tr> </table>	R.:0		Fecha	12/08/24	Medidas en mm		Diseño	MARELLI A.	Plano	N°PLANON°		
R.:0		Fecha	12/08/24												
Medidas en mm		Diseño	MARELLI A.												
Plano	N°PLANON°														
			RC 7.3 A Rev.00												

TOL: 0 -1 (X)  
TOL: +1 0 (X)  
TOL: +1 X