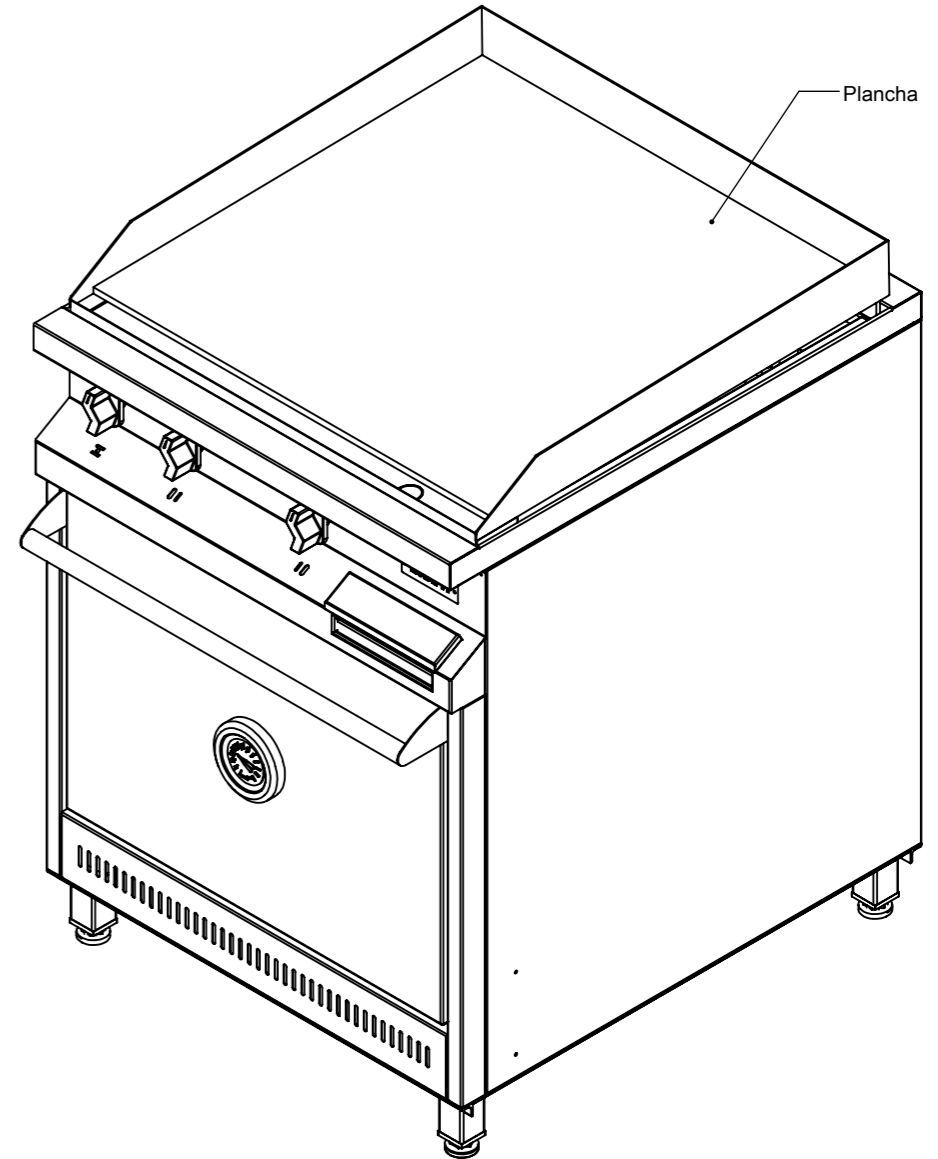
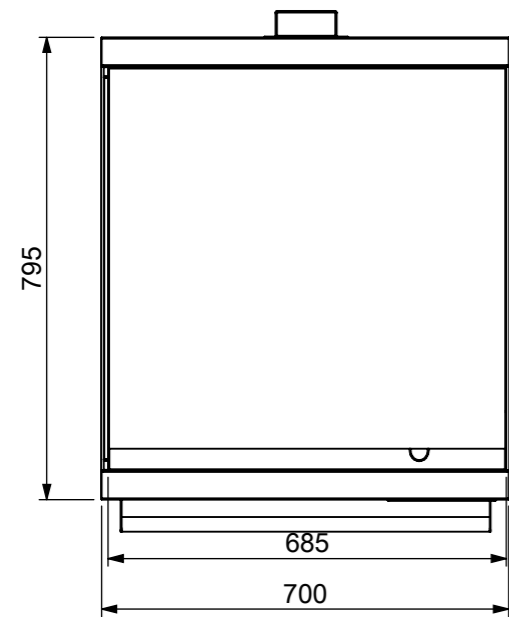
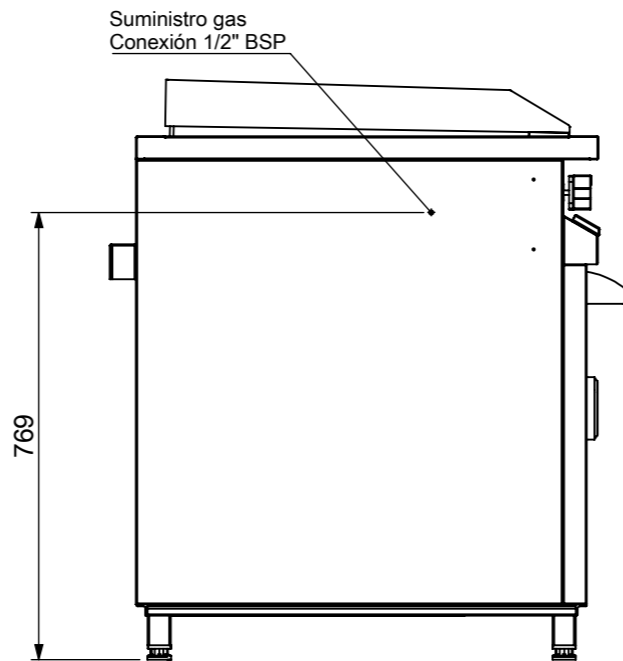
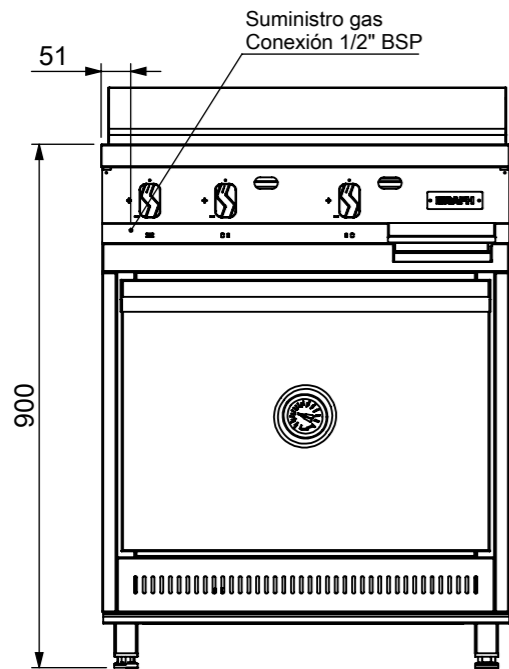


Las imágenes son exclusivamente de carácter ilustrativo. Las especificaciones y demás particularidades están sujetas a modificaciones.



MATRICULA N° 1765			
INYECTORES (GAS NATURAL)			
DIAM.	CANT.	(Kcal/H)	TOTAL (Kcal/H)
1.50	4	3.320	13.280
2.00	4	5.866	23.464
POT. TOTAL (Kcal/H)			36.744
INYECTORES (GAS ENVASADO)			
DIAM.	CANT.	(Kcal/H)	TOTAL (Kcal/H)
1.00	4	2.813	11.252
1.50	4	6.328	25.312
POT. TOTAL (Kcal/H)			36.564

Dimensiones (mm)	700 x 795 x 900 mm	C700 - PL685	
Peso (Kg)			
Material	Acero inoxidable	Notas:	MEDIDAS GENERALES
Material base			
Alimentación	Gas natural Gas envasado	-	
Toma		Industrias BRAFH // Tel: 341 7765455 // www.brafh.com // Dean Funes 3555 // Rosario - Santa Fe - Argentina	

BRAFH

R.:			
Medidas en mm		Fecha	17/01/2025
Plano	N°	Diseño	MARELLI A.

TOL: 0 -0.1
 TOL: +1 0
 TOL: +1 X
 TOL: +1 X