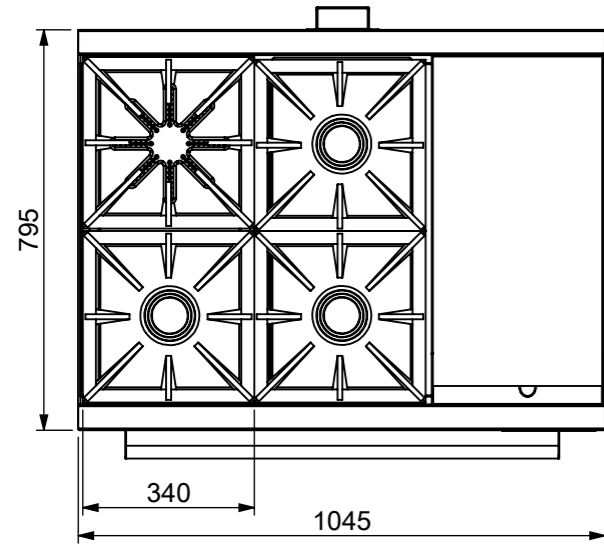
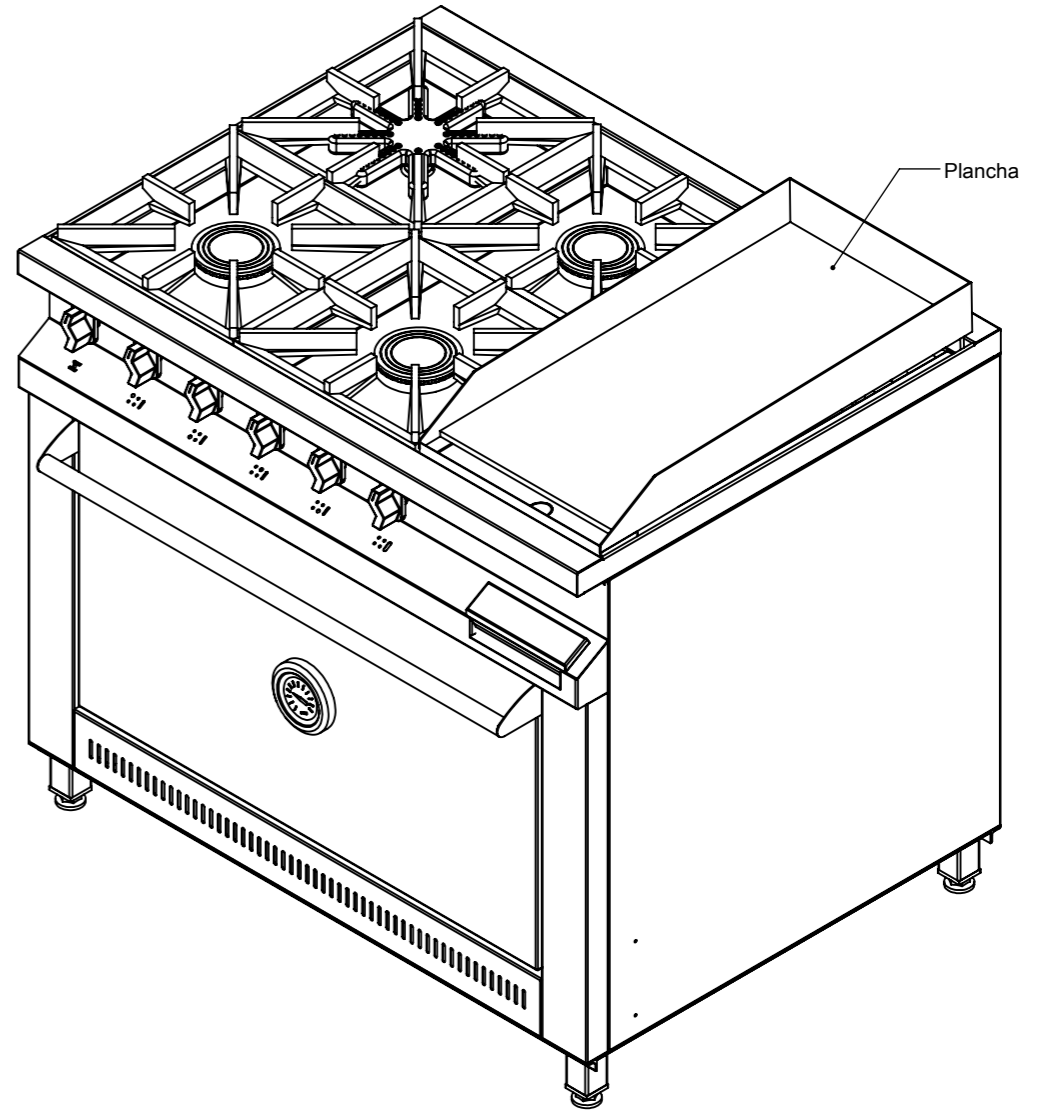
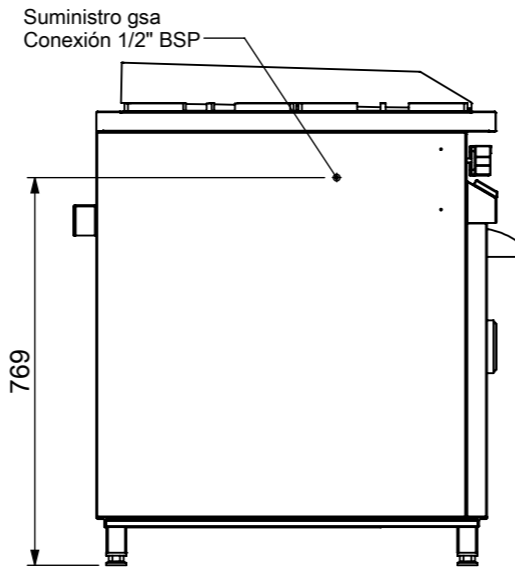
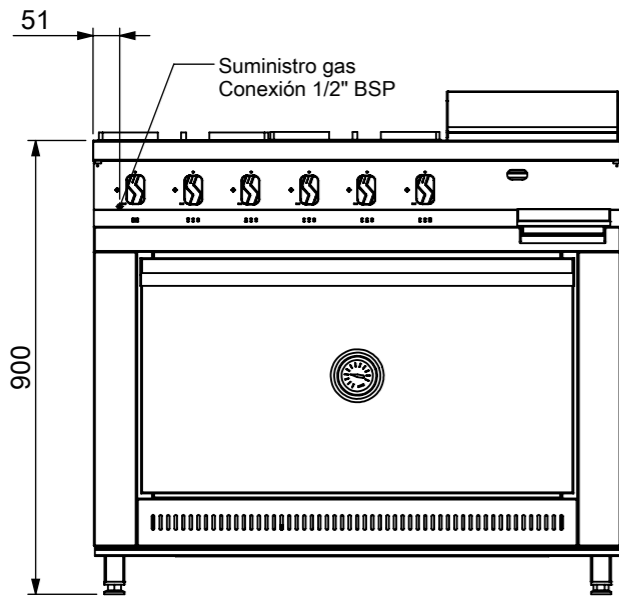


\\server\bejerman\maquinas\02. LINEA GAMA GOURMET\Conjuntos\

 Las imágenes son exclusivamente de carácter ilustrativo. Las especificaciones y demás particularidades están sujetas a modificaciones.



MATRICULA N° 1765			
INYECTORES (GAS NATURAL)			
DIAM.	CANT.	(Kcal/H)	TOTAL (Kcal/H)
1.80	1	4.780	4.780
1.20	3	2.124	6.372
1.50	2	3.320	6.640
2.0	4	5.866	23.464
POT. TOTAL (Kcal/H)			41.256
INYECTORES (GAS ENVASADO)			
DIAM.	CANT.	(Kcal/H)	TOTAL (Kcal/H)
1.20	1	4.049	6.049
0.90	3	2.275	6.825
1.0	2	2.813	5.626
1.50	4	6.328	25.312
POT. TOTAL (Kcal/H)			41.812

Dimensiones (mm)	1045x795x900 mm	GG - Cocina 1045 4H + PL340					
Peso (Kg)							
Material	Acero inoxidable	Notas:	MEDIDAS GENERALES	Medidas en mm	Fecha	Nombre	
Material base				Esc:	Diseño	10/01/25	MARELLI A.
Alimentación	Gas natural Gas envasado			Plano	N°	Revisó	
Toma		Industrias BRAFH // Tel: 341 7765455 // www.brafh.com // Dean Funes 3555 // Rosario - Santa Fe - Argentina				Rv.0	RC 7.3 A Rev.00

TOL: 0
-1

 TOL: +1
0

 TOL: +1
X