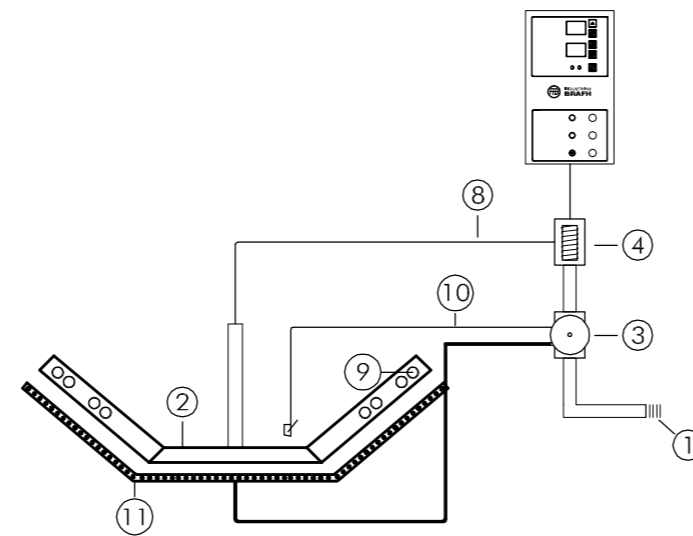
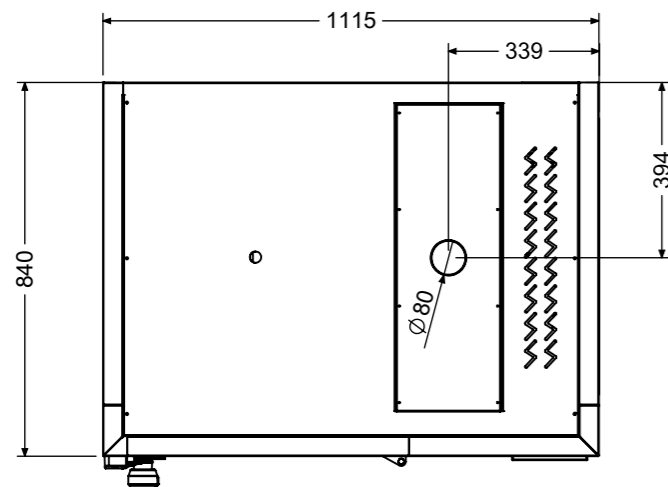
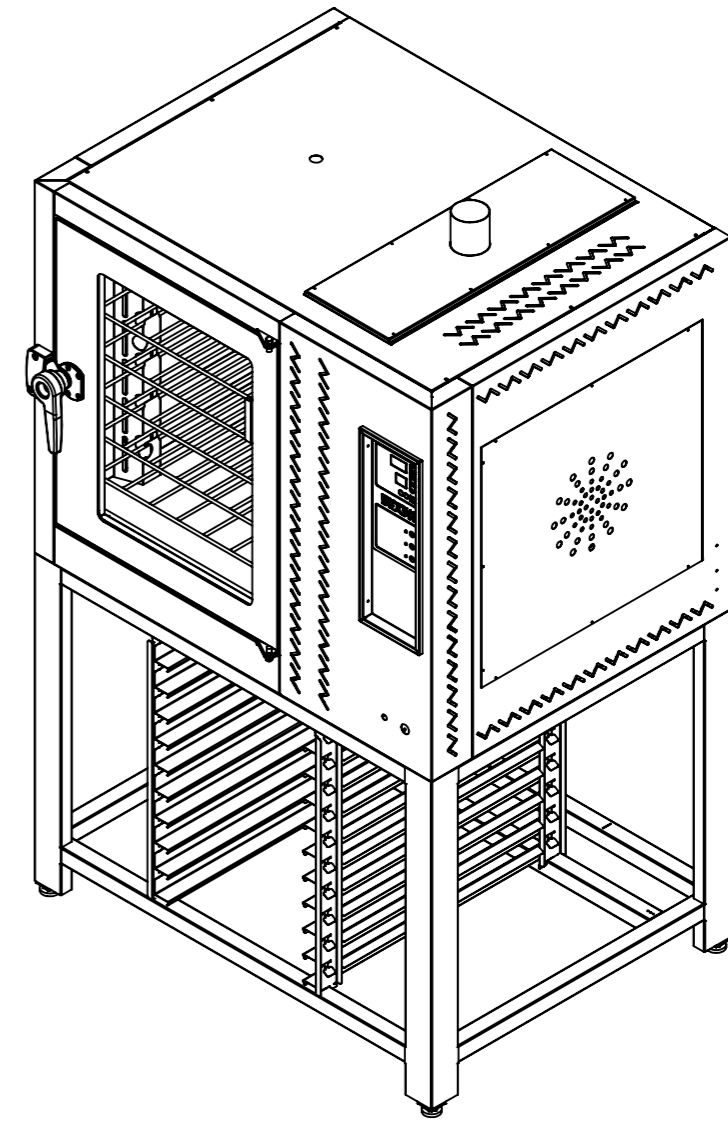
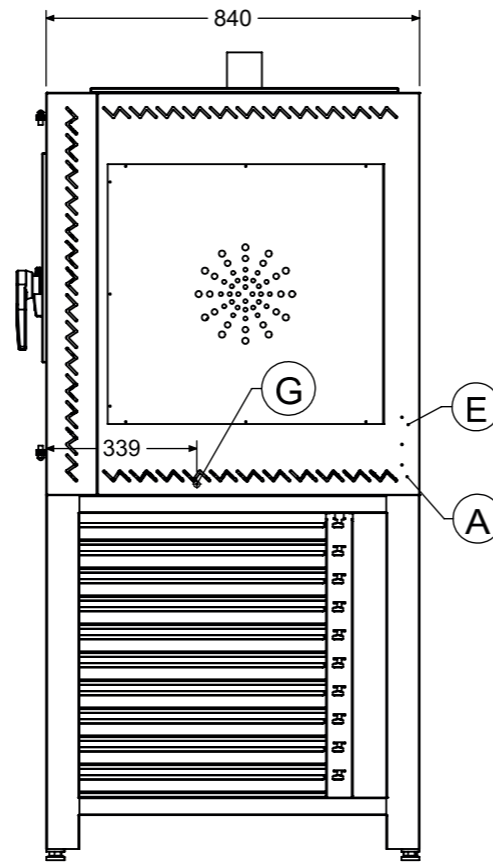
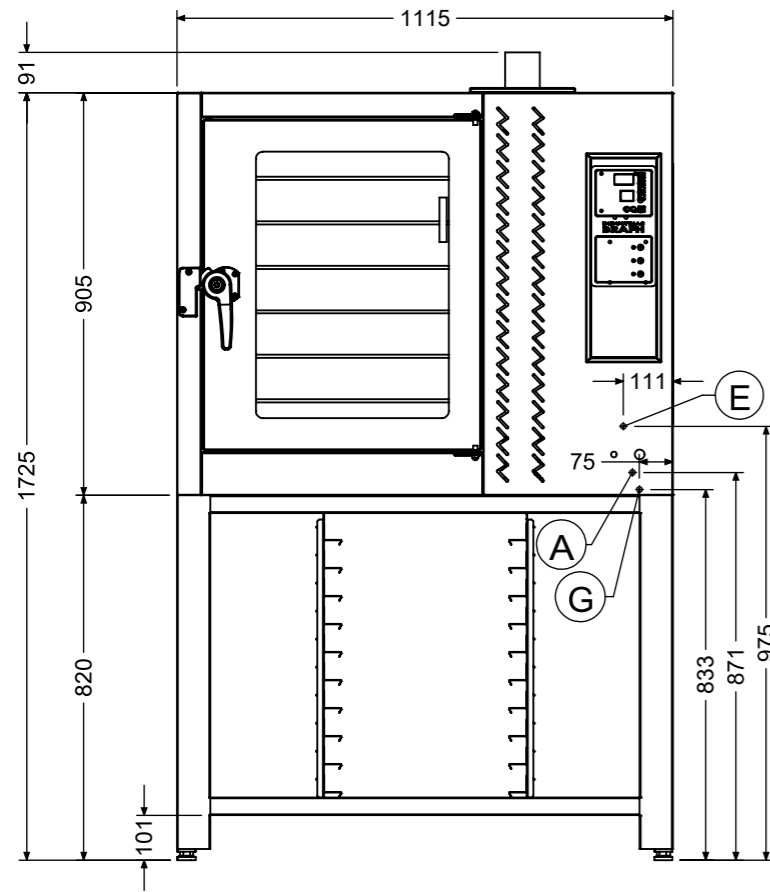


Las imágenes son exclusivamente de carácter ilustrativo. Las especificaciones y demás particularidades están sujetas a modificaciones.



E = Conexión eléctrica
 A = Conexión de agua 3/4" BSP
 G = Conexión de gas 1/2" BSP

Nº	DESCRIPCION	MED.	MATERIAL	CANT.
11	PILOTO	1/12"	HIERRO	1
10	TERMOCUPLA	1200	COBRE	1
9	BOOKER		HIERRO	1.2M
8	CAÑO DE COBRE	1/4"	COBRE	1.2M
7	CAÑO DE ALUMINIO	5/16"	ALUMINIO	1.5M
6	CAÑO DE ALUMINIO	1/2"	ALUMINIO	2
5	TUERCA DE CONEXION	1/2"	BROCNE	1
4	VALVULA SOLENOIDE	1/2"	ALUMINIO	1
3	VALVULA DE SEGURIDAD	1/2"	ALUMINIO	1
2	VAINA	25x25	HIERRO	1
1	NIPLE 1/2 BSP	1/2"	HIERRO	1

MATRICULA Nº 1765			
INYECTORES (GAS NATURAL)			
DIAM.	CANT.	(Kcal/H)	TOTAL (Kcal/H)
1	1	1.475	1.475
1.2	8	2.124	16.992
POT. TOTAL (Kcal/H)			18.467
INYECTORES (GAS ENVASADO)			
DIAM.	CANT.	(Kcal/H)	TOTAL (Kcal/H)
0.70	1	1.375	1.375
0.90	8	2.275	18.200
POT. TOTAL (Kcal/H)			19.575

Dimensiones (mm)	1115x840x1725 mm	HC 1100 - GAS	
Peso (Kg)	182 KG	Horno convector 1100 Gas	
Material	Acero inoxidable	PARA MAS INFORMACIÓN ESCANEA EL CODIGO QR	Medidas generales
Material base	Acero inoxidable		
Alimentación	Gas natural / Gas envasado Agua - 220V / 2A		R.: Fecha: 21/11/23 Medidas en mm: Diseño: Marelli A. Plano: N°
Potencia	440W	INDUSTRIAS BRAFH/Dean Funes 3555/Tel-fax 0341 4324382-83 5251228/www.industriasbrafh.com.ar/Rosario-Sta Fe-Argentina RC 7.3 A Rev.00	

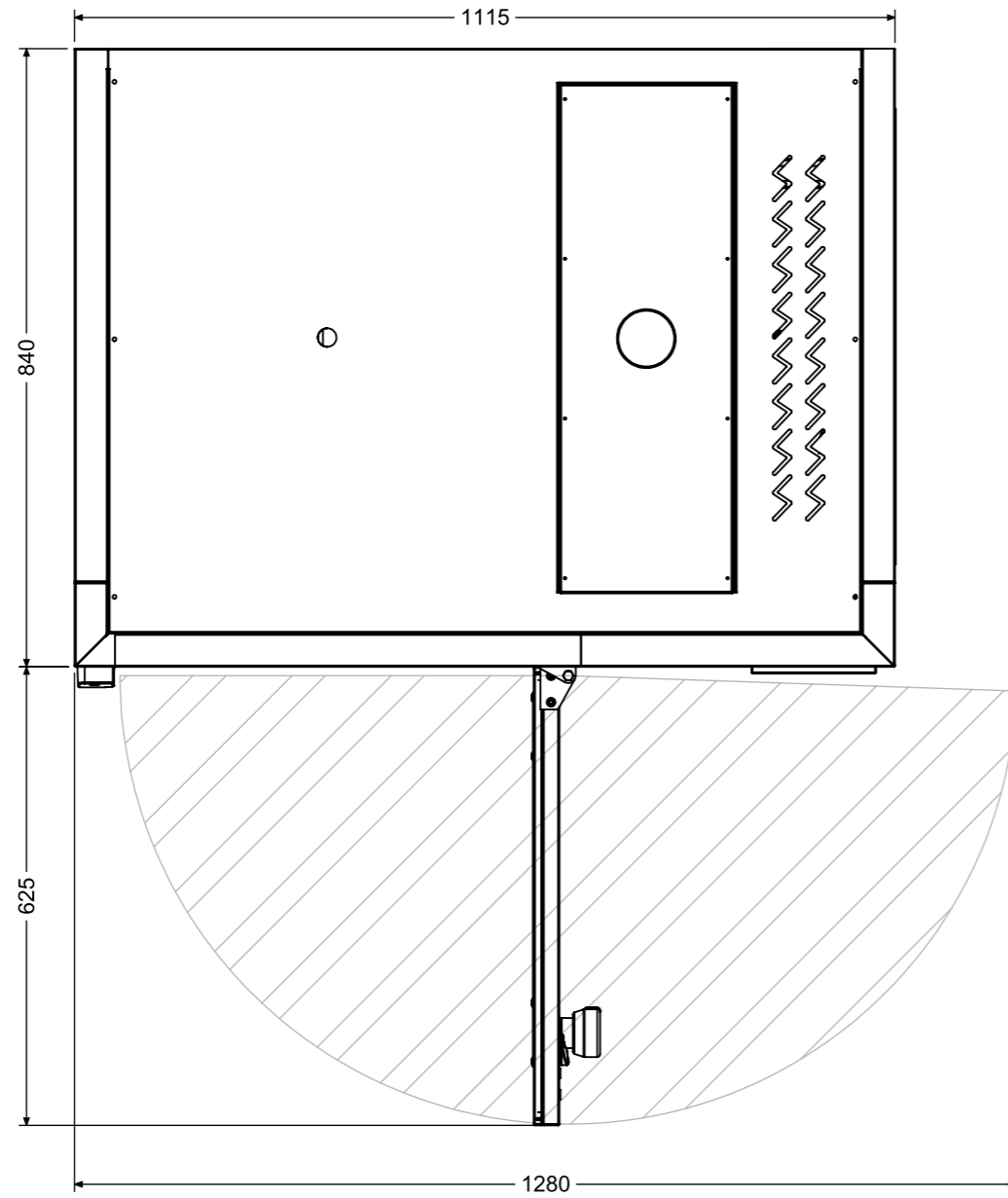
TOL: 0 -1 (X) TOL: +1 0 (X) TOL: +1 X

Las imágenes son exclusivamente de carácter ilustrativo. Las especificaciones y demás particularidades están sujetas a modificaciones.

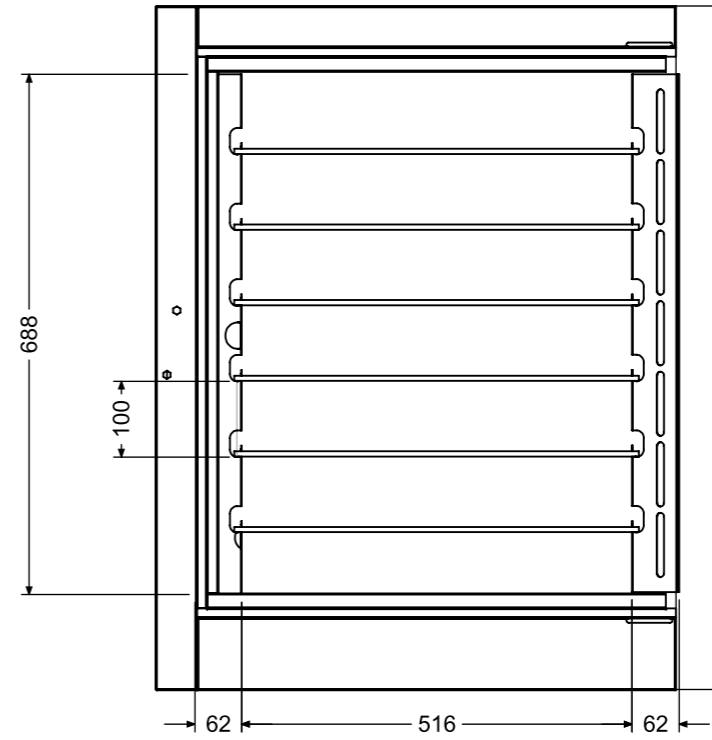
TOL: 0
-1

TOL: +1
0

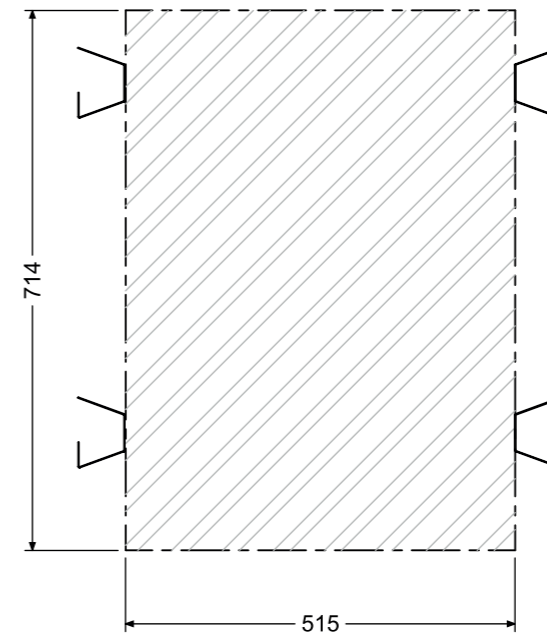
TOL: +-1
X



VISTA FRONTAL



VISTA SUPERIOR



Dimensiones (mm)	1115x840x1725 mm	HC 1100 - GAS		
Peso (Kg)	182 KG	Horno convector 1100 Gas		
Material	Acero inoxidable	PARA MAS INFORMACIÓN ESCANEA EL CODIGO QR 	Medidas generales	
Material base	Acero inoxidable			
Alimentación	Gas natural / Gas envasado Agua - 220V / 2A	R:.	Fecha	21/11/23
Potencia	440W	Medidas en mm	Diseño	Marelli A.
		Plano	N°	
INDUSTRIAS BRAFH/Dean Funes 3555/Tel-fax 0341 4324382-83 5251228/www.industriasbrafh.com.ar/Rosario-Sta Fe-Argentina				RC 7.3 A Rev.00