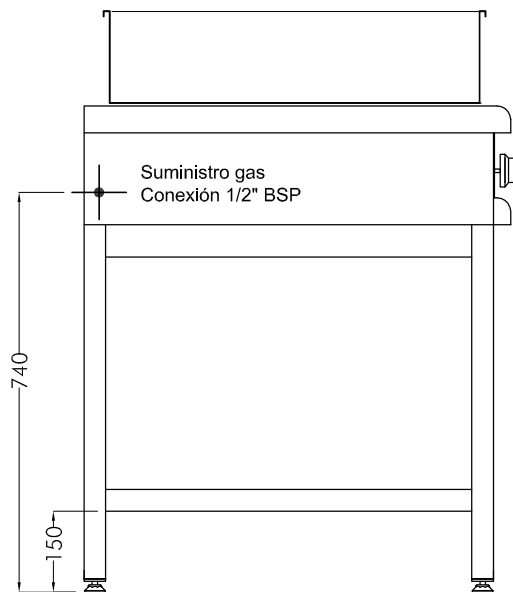
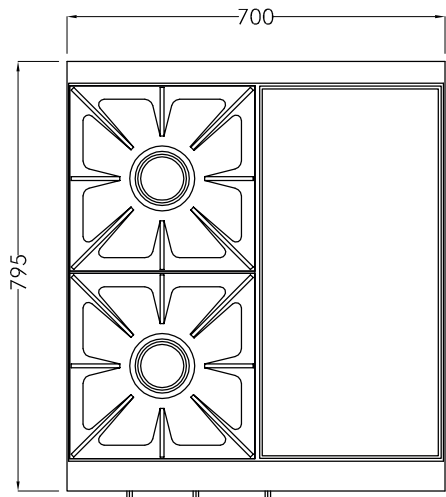


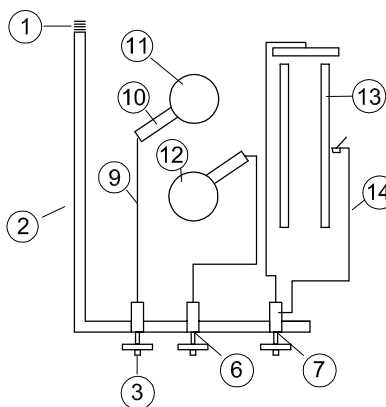
VISTA FRONTAL
ESC. 1:15



VISTA LATERAL
ESC. 1:15



VISTA SUPERIOR
ESC. 1:15



DETALLES DE ELEMENTOS • COMPONENTES

Nº	DESCRIPCIÓN	MED.	MATERIAL	CANT.
1	1/2 NIPPLE	Ø 1/2" x 30mm	HIERRO	1
2	VAINA	25x25	HIERRO	1
3	PERILLAS		BAKELITA	3
4	PORTA ROBINETE IND		HIERRO	2
5	PORTA ROBINETE SEMI IND		HIERRO	1
6	ROBINETE IND S/VALV SEG		BRONCE	2
7	ROBINETE SEMI IND C/VALV SEG		BRONCE	1
8	TUERCA DE CONEXIÓN		BRONCE	6
9	CAÑO (mts)	5/16"	ALUMINIO	2m
10	PIPETAS PARA HORNALLAS		CHAPA	2
11	MECHERO Nº1		FUNDICIÓN	1
12	MECHERO Nº3		FUNDICIÓN	1
13	CAÑO QUEMADOR	7/8"	HIERRO	2
14	TERMOCUPLAS	400	COBRE	1

MATRÍCULA Nº 1765

INYECTORES (GAS NATURAL)

DIÁMETRO	CANT.	Kcal/H	TOTAL (Kcal/H)
1,80	1	4,780	4,780
1,20	1	2,124	2,124
1,50	2	3,320	6,640
POT. TOTAL (Kcal/H)			13.544

INYECTORES (GAS ENVASADO)

DIÁMETRO	CANT.	Kcal/H	TOTAL (Kcal/H)
1,20	1	4,049	4,049
0,90	1	2,275	2,275
1,00	2	2,813	5,626
POT. TOTAL (Kcal/H)			11.950

GAMA GOURMET | ANAFE 700 2H Y BAÑO MARÍA

DIMENSIONES	700 x 795 x 220(900) mm (Frente x Prof. x Alto(Base))
MATERIAL	Acero inoxidable AISI 304 / AISI 430 Esm.
ALIMENTACIÓN	Gas natural / Gas envasado
MATERIAL BASE	Acero inoxidable / Pintura epoxi gris plata



DESARROLLO Y EQUIPAMIENTO GASTRONÓMICO