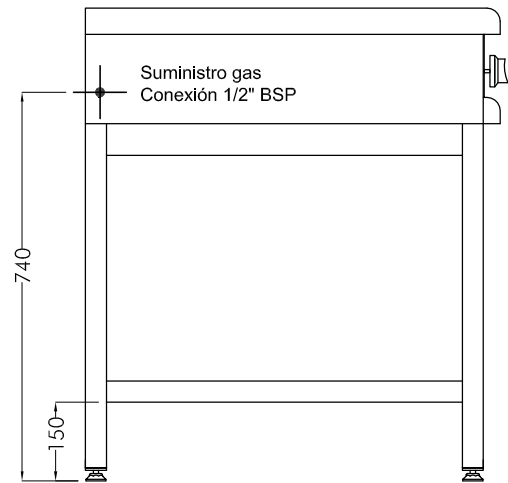
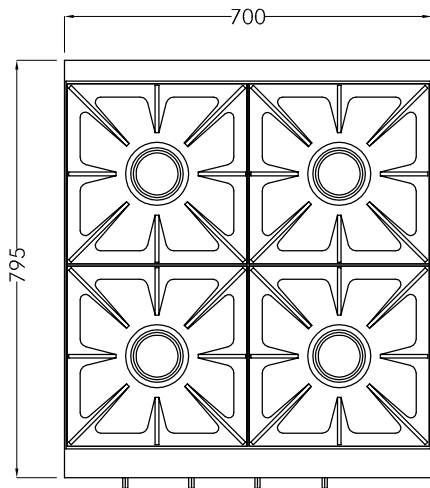


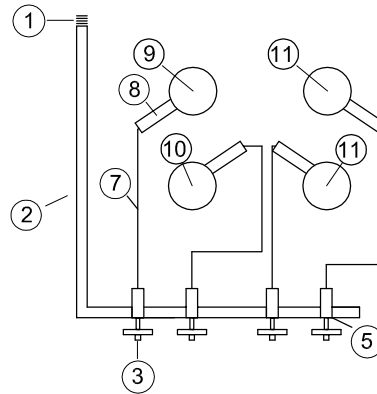
VISTA FRONTAL  
ESC. 1:12



VISTA LATERAL  
ESC. 1:12



VISTA SUPERIOR  
ESC. 1:12



### MATRÍCULA Nº 1765

#### INYECTORES (GAS NATURAL)

DIÁMETRO	CANT.	Kcal/H	TOTAL (Kcal/H)
1,80	1	4,780	4,780
1,20	3	2,124	6,372
POT. TOTAL (Kcal/H)			11.152

#### INYECTORES (GAS ENVASADO)

DIÁMETRO	CANT.	Kcal/H	TOTAL (Kcal/H)
1,20	1	4,049	4,049
0,90	3	2,275	6,825
POT. TOTAL (Kcal/H)			10.874

### DETALLES DE ELEMENTOS · COMPONENTES

Nº	DESCRIPCIÓN	MED.	MATERIAL	CANT.
1	1/2 NIPPLE	Ø1/2" x30mm	HIERRO	1
2	VAINA	25x25	HIERRO	1
3	PERILLAS		BAKELITA	4
4	PORTA ROBINETE IND		HIERRO	4
5	ROBINETE IND S/VALV SEG		BRONCE	4
6	TUERCA DE CONEXIÓN		BRONCE	8
7	CAÑO (mts)	5/16"	ALUMINIO	2
8	PIPETA PARA HORNALLAS		CHAPA	4
9	MECHERO Nº1		FUNDICIÓN	1
10	MECHERO Nº3		FUNDICIÓN	1
11	MECHERO Nº2		FUNDICIÓN	2

## GAMA GOURMET | ANAFE 700 4 HORNALLAS

<b>DIMENSIONES</b>	700 x 795 x 220(900) mm (Frente x Prof. x Alto(Base))
<b>MATERIAL</b>	Acero inoxidable AISI 304 / AISI 430 Esm.
<b>ALIMENTACIÓN</b>	Gas natural / Gas envasado
<b>MATERIAL BASE</b>	Acero inoxidable / Pintura epoxi gris plata



DESARROLLO Y EQUIPAMIENTO GASTRONÓMICO