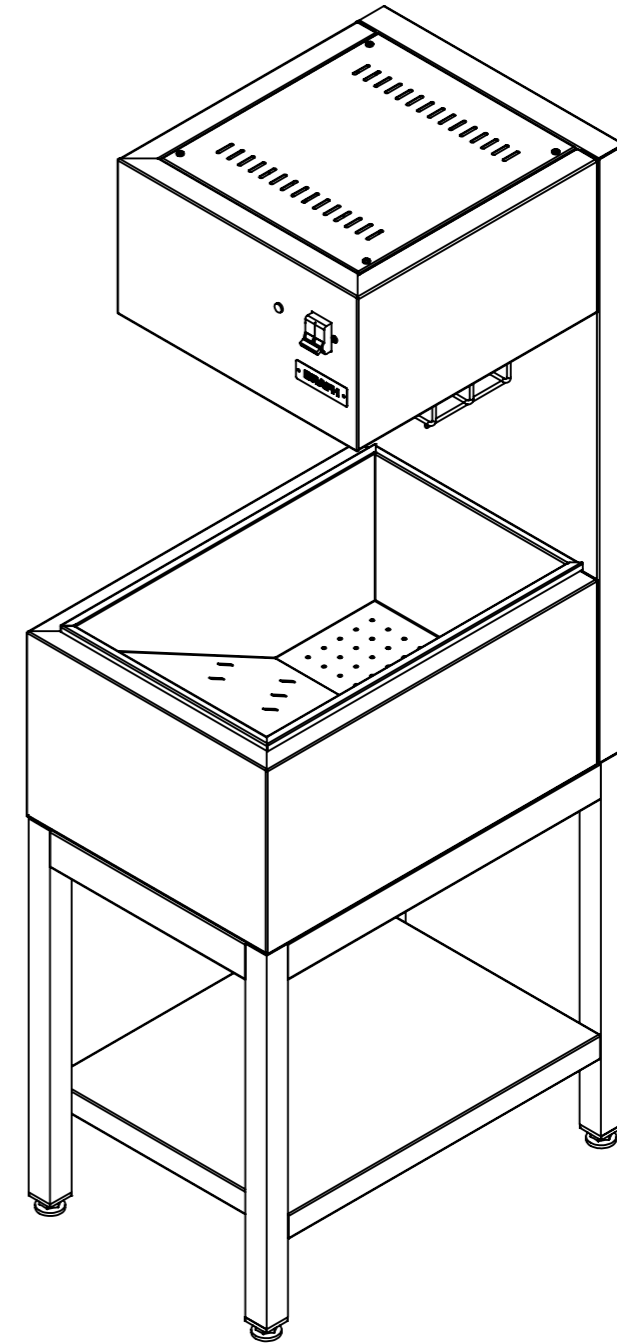
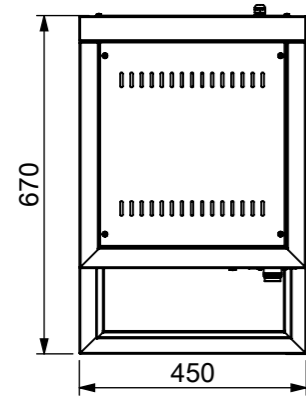
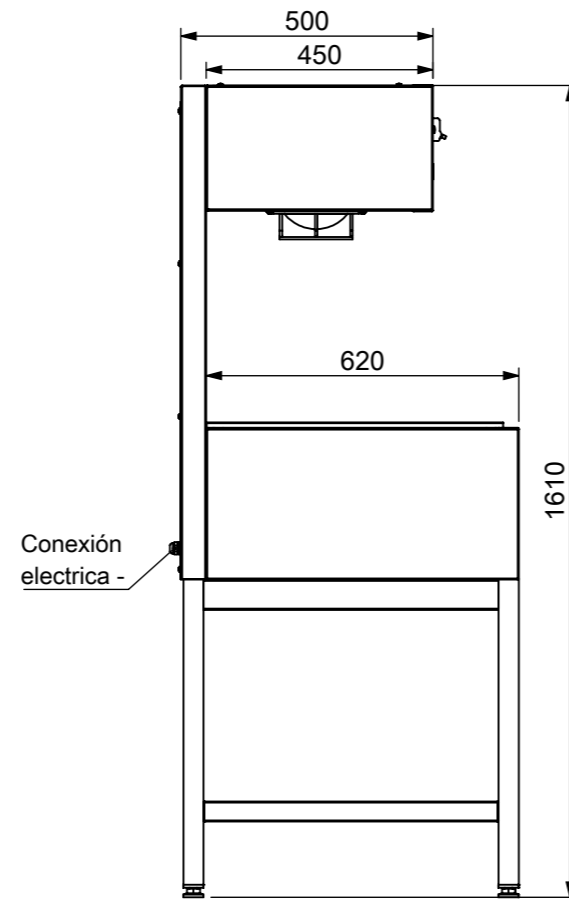
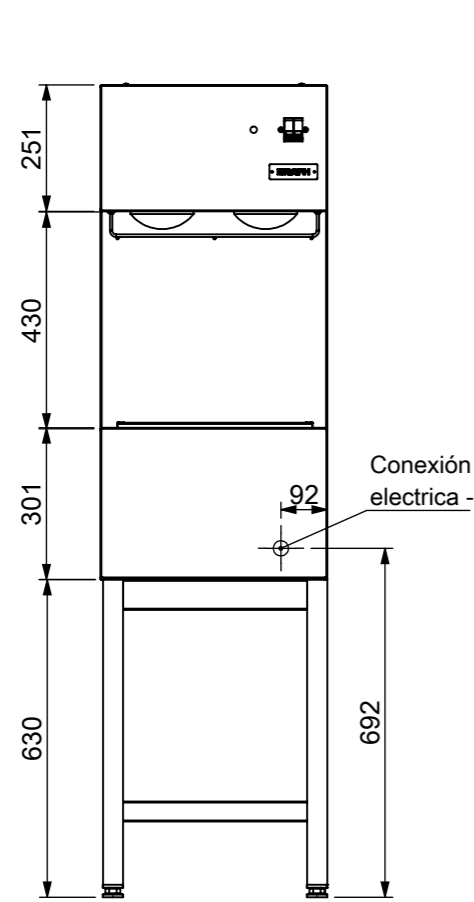



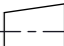

Las imágenes son exclusivamente de carácter ilustrativo. Las especificaciones y demás particularidades están sujetas a modificaciones.



TOL: 0
-1

TOL: +1
0

TOL: +-1
X

Dimensiones (mm)	450 x 670 x 1610 mm	MANTENEDOR DE PAPAS FRITAS - 450					
Peso (Kg)							
Material	Acero inoxidable	Notas: -	MEDIDAS GENERALES	R.:		Fecha	11/06/2024
Material base	Acero inoxidable			Medidas en mm		Diseño	MARELLI A.
Alimentación	220V / 4A			Plano	N°		
Consumo	750W	INDUSTRIAS BRAFH/Dean Funes 3555/Tel-fax 0341 4324382-83 5251228/www.industriasbrafh.com.ar/Rosario-Sta Fe-Argentina				RC 7.3 A Rev.00	