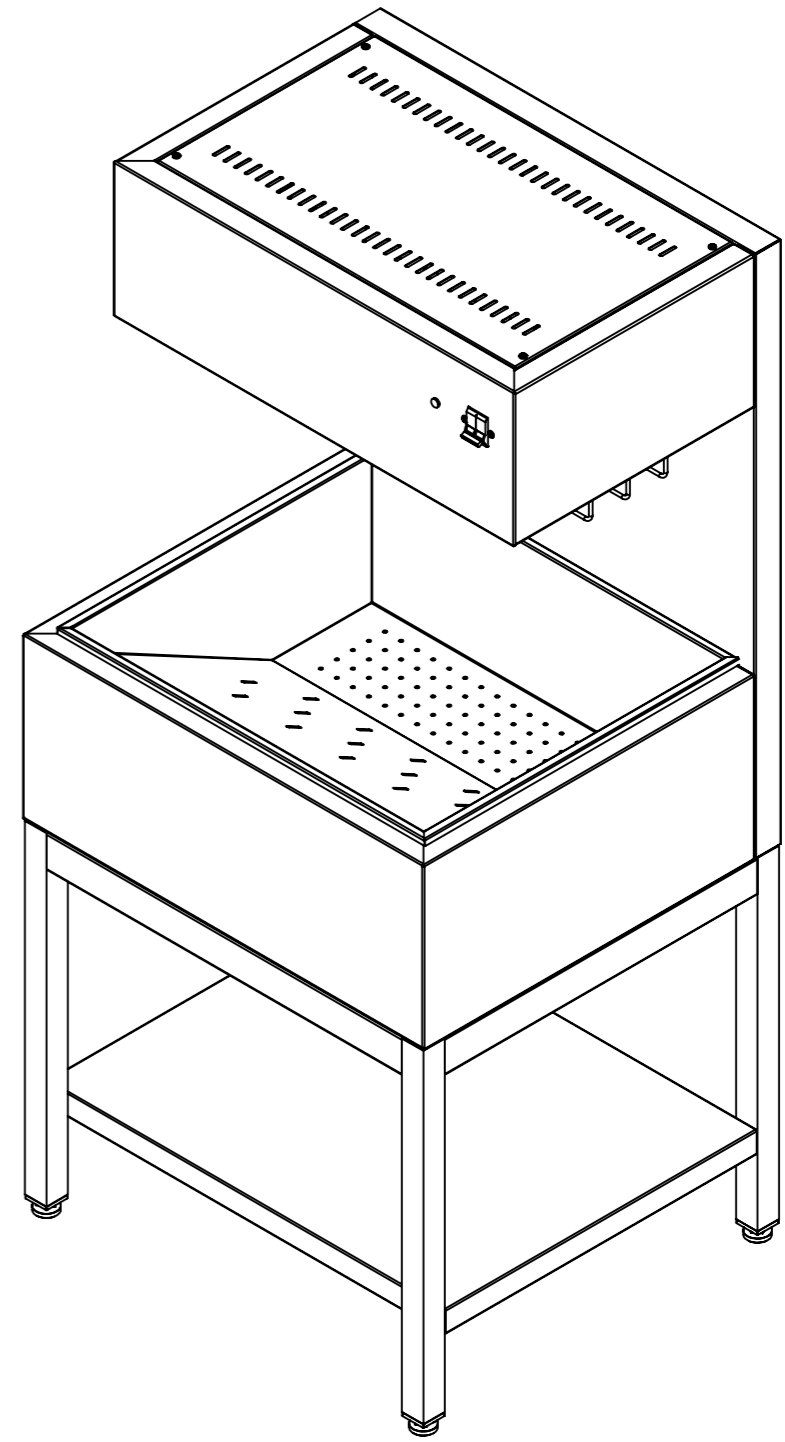
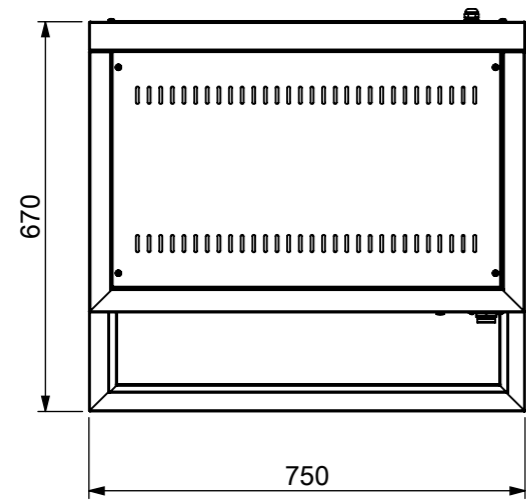
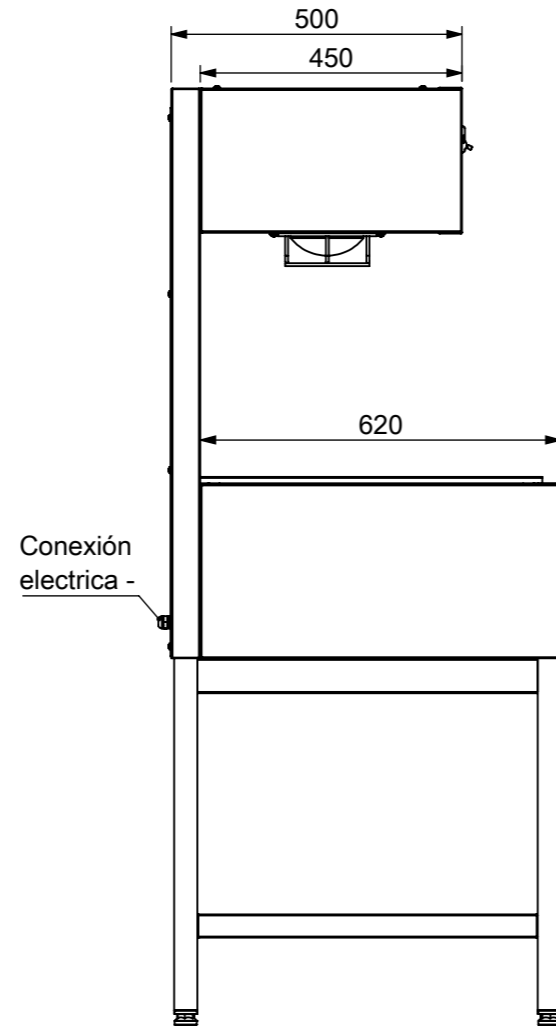
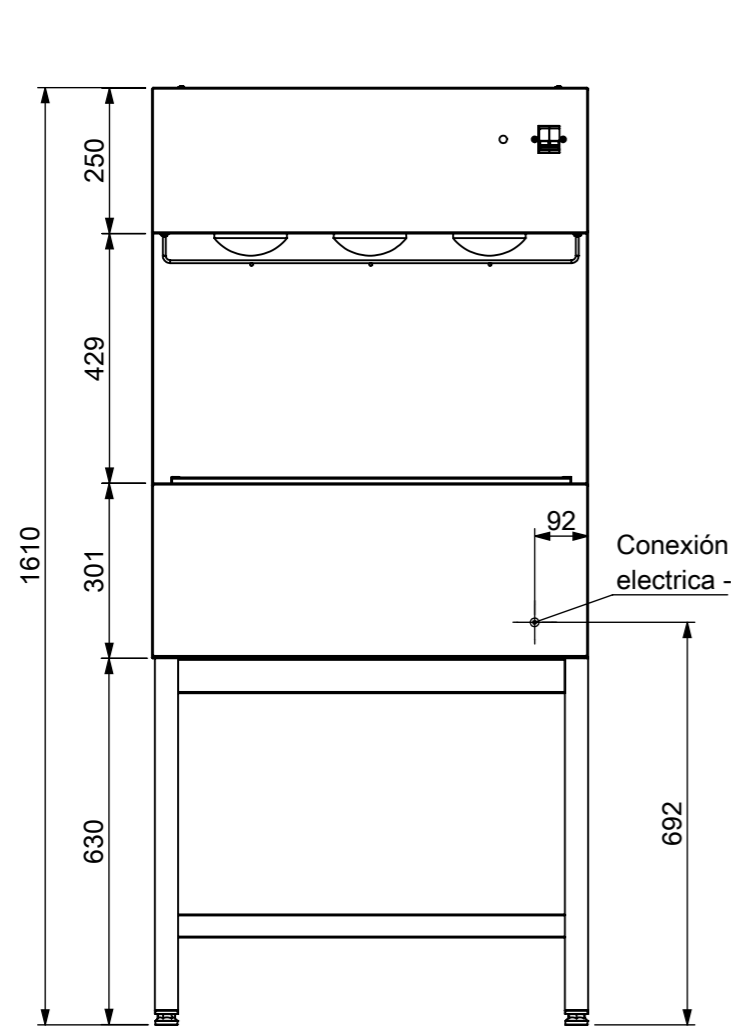


Las imágenes son exclusivamente de carácter ilustrativo. Las especificaciones y demás particularidades están sujetas a modificaciones.



TOL: 0
-1 (X)

TOL: +1
0 (X)

TOL: +-1
X

Dimensiones (mm)	750 x 670 x 1610 mm	MANTENEDOR DE PAPAS FRITAS 750			
Peso (Kg)		Base de acero inoxidable			
Material	Acero inoxidable	Notas: -		MEDIDAS GENERALES	
Material base	Acero inoxidable				
Alimentación	220V / 6A				
Consumo	1125W	INDUSTRIAS BRAFH/Dean Funes 3555/Tel-fax 0341 4324382-83 5251228/www.industriasbrafh.com.ar/Rosario-Sta Fe-Argentina		R:.	Fecha 11/06/24
				Medidas en mm	Diseño MARELLI A.
				Plano N°	
				RC 7.3 A Rev.00	